

生産中止図面

2008/09

1. 便器洗浄側の給水を再生水仕様としたもの
2. 系統給水方式

*定格：AC100V-1281W 50/60Hz

*設置前に水圧を測定ください

・最低必要水圧0.07MPa(20.0L/min流動時)が必要です。
この水圧を確保できないと汚物を排出しないことがあります
ので注意してください。

・最高水圧は0.75MPaです。

注1：洗面所や浴室など他の水栓器具を同時に使用したときも、
上記水圧と流量が必要です。

注2：配管は呼び径13以上をご使用ください。
(上記水圧と流量確保のため。)

*給排水位置が適切でないと、止水栓が製品に干渉することがありますので
ご注意ください。

*室内において極端な負圧が生じない様にご注意ください。

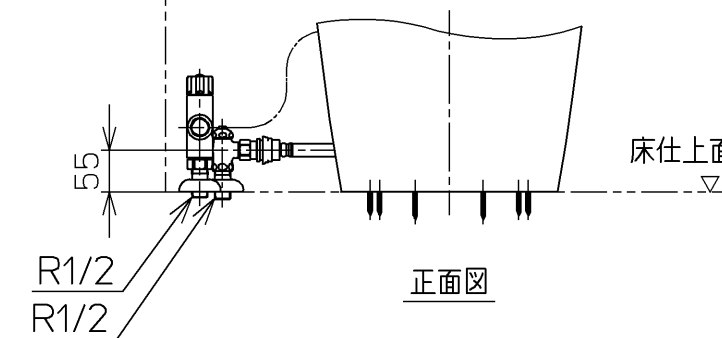
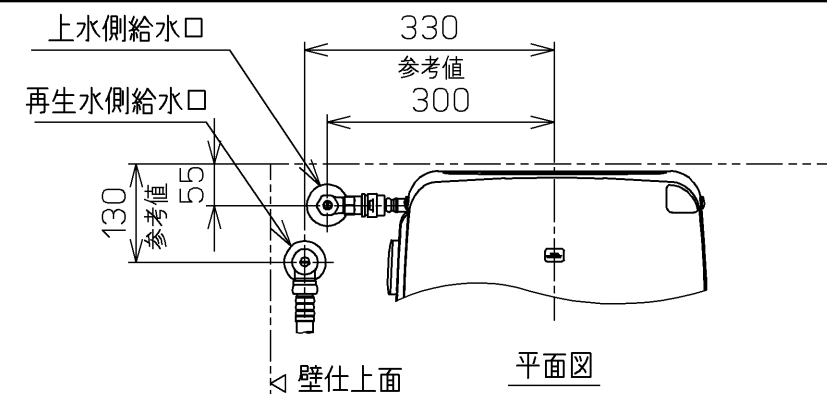
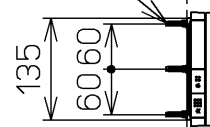
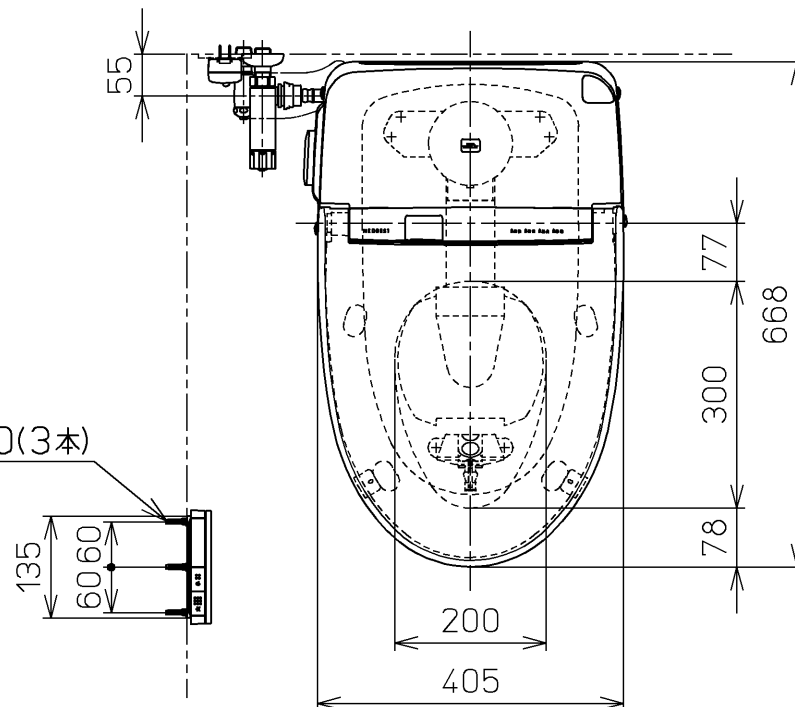
(便器洗浄時に、排水配管から異臭が上がって来ることが懸念されます。)

*便器排水芯が406~540mmの場合は、便器を前に出して施工可能。

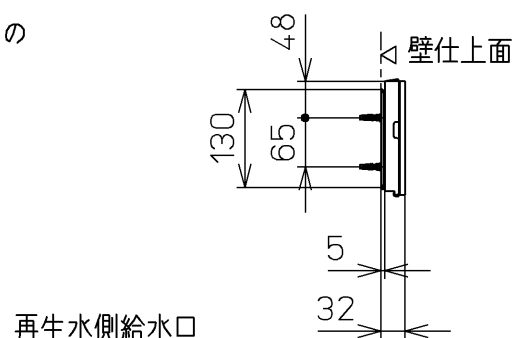
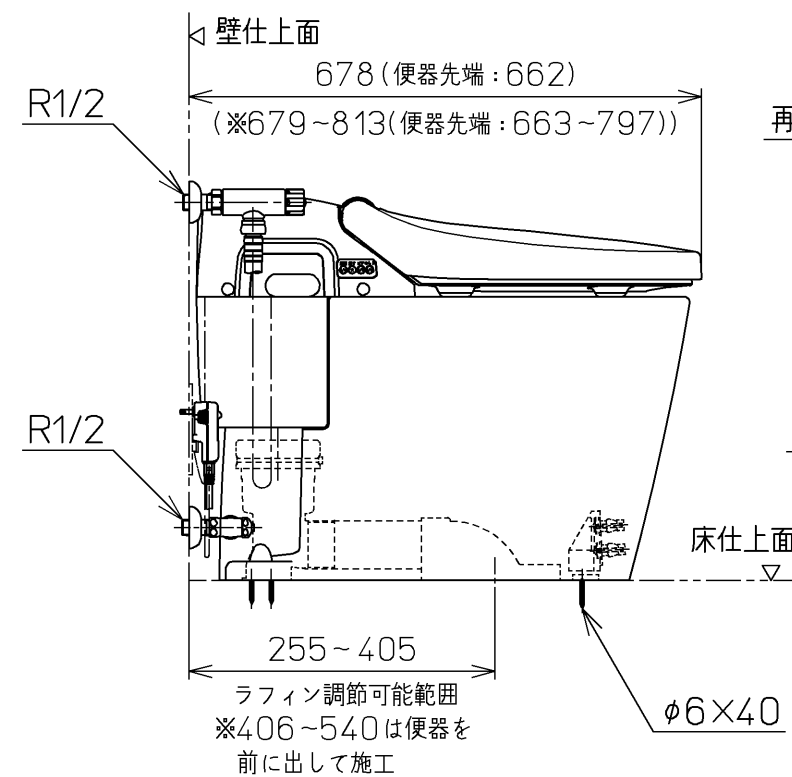
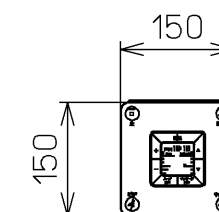
*給水部の真下に電源コンセントを設置したり、給水用のホースと
電源コンセントを接触させないでください。

結露水などにより電源コンセントに水がかかり、感電・発火の
危険性があります。

ねじ長 φ4×30(3本)

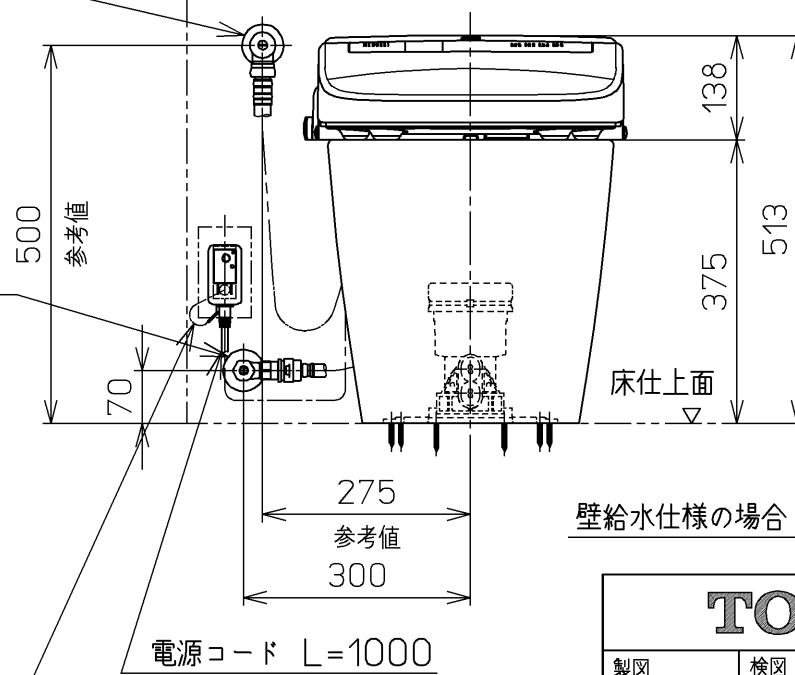


床給水仕様の場合

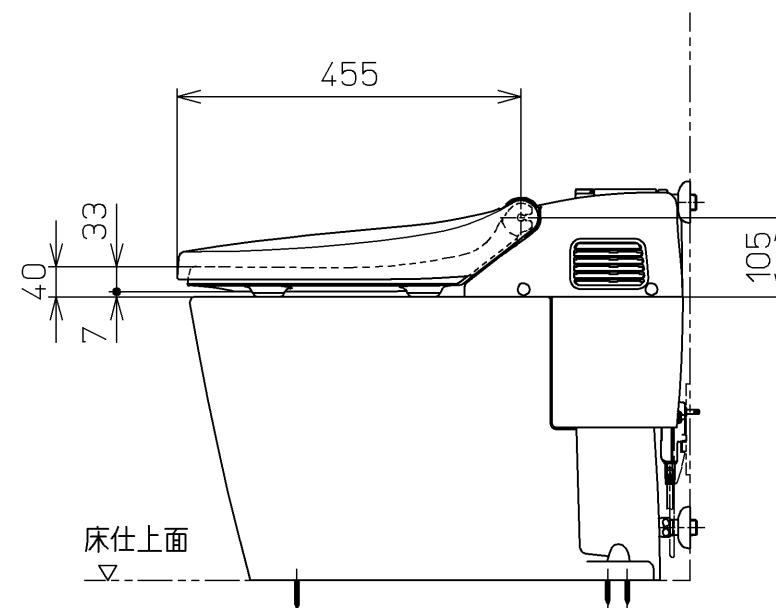


再生水側給水口

上水側給水口



壁給水仕様の場合



TOTO		単位 mm	名称 ウォシュレット一体形 便器
製図 有馬	検図 江松 上崎	日付 06-09-15	品番 CES9563MT15
備考 ネオレストD1(水道直結式) 一般地・流動兼用、S排水 リモデルタイプ		機能部: TCF9563V15 陶器部: CS966BM T1	図番 CES9563MT15_A0102
		尺度 1 : 10	ページNo. 1-1 (改)

A3

△